



Installatie- handleiding

De isolerende hennepblok
voor nieuwbouw, renovaties
en scheidingswanden

 **ISOHEMP**
NATURAL BUILDING

De keuze van de bouwmaterialen is van essentieel belang. **De technische prestaties van het gebouw, het installatie-gemak, het effect op het milieu en de gezondheid, ...**

Al deze criteria hebben een grote impact op jouw keuzes of die van jouw klant.

Door te kiezen voor IsoHemp hennepblokken, kies je voor een compromisloze oplossing en zal je binnenkort de vele voordelen ervan ervaren: vocht- en temperatuurregulering, geluidsisolatie, brandveiligheid en brandweerstand. Allemaal dankzij een 100% natuurlijk product!

Doel van deze handleiding is jou een zo concreet mogelijk overzicht te bieden van het gebruik van de IsoHemp hennepblokken. Deze handleiding vervangt onder geen enkele voorwaarde de voorschriften voor de beroepspraktijk (DTU 20.6 en Eurocode 6), die als enige de correcte toepassing van metselwerk garanderen.

Aanvullend kan je rekenen op ons team van experts om jou te begeleiden bij de uitvoering van jouw project. Onze technische dienst staat ter beschikking om jouw vragen te beantwoorden.



Natuurlijk Efficiënt

Bekijk onze tutorials



Inhoudsopgave

1. Inleiding	2
2. Voorzorgsmaatregelen bij gebruik	4
3. Installatiegereedschap	5
4. Renovaties en scheidingswanden	6
4.1. Plaatsen van de eerste rij	7
4.2. Zagen en aanpassen	8
4.3. Plaatsen van de volgende rij	9
4.4. Plaatsen van de laatste rij	11
4.5. Slinkheidsregel	11
4.6. Verankering van metselwerk	12
4.7. Opvullen bij verdubbeling van bestaande muren	13
5. Openingen en bevestigingen	14
5.1. Lintelen en gevelopeningen	14
5.2. Houtwerk en kozijnen	17
5.3. Gleuven en leidingen	18
5.4. Bevestiging materialen	19
6. Nieuwbouw	20
6.1. Hempro-systeem	21
6.2. Houten paal-en balksysteem	28
6.3. Metalen paal-en balksysteem	29
6.4. Houtskeletbouw	30
7. Afwerkingen	32
7.1. Buiten	32
7.2. Binnen	34
8. Vloerisolatie	36

2 Voorzorgsmaatregelen bij gebruik

• Bewaren van hennepblokken

Voorzorgsmaatregelen voor het bewaren van pallets met IsoHemp hennepblokken: Ze moeten tegen regen beschermd worden, maar mogen niet worden verpakt in plasticfolie of een zeil.

Hoe lang kan je de blokken buiten bewaren?

- Palet met beschermde schuimlaag: **6 maanden**
- Geopende palet tijdens werkzaamheden: **3 maanden**
- Metselwerk met hennepblokken en een dak: **1 jaar met max. 1 winter**

• Bewaren van producten in zakken

De in zakken verpakte IsoHemp producten (ProKalk, HempBag hennep, hechtmortel en PCS), moeten binnen worden opgeslagen, beschermd tegen vocht. Zorg ervoor dat je de houdbaarheidsdata van de producten niet overschrijdt.

• Isohemp lijm mortel

Enkel dit product is bij uitstek geschikt voor de plaatsing van de blokken. Met het oog op een goede hechting van de lijm mortel mag het product niet worden gebruikt bij temperaturen lager dan 5 graden of hoger dan 30 graden.

• Doorslag van de voegen

Verwijder altijd de lijm die uit het metselwerk steekt na het lijmen. Dit om doorslag (aftekenen) van de voegen in de afwerklaag te voorkomen. Je mag de voegen nooit uitsmeren!

• Opvullen

Om vochtproblemen te voorkomen, bevelen we aan om de ruimte tussen de nieuwe muur van hennepblokken en de bestaande muur op te vullen. Dit zowel bij renovatie langs de binnenkant als langs de buitenkant.

• Lintelen

De lintelen moeten minimaal 20cm aan weerszijde opgelegd worden in de gemetselde muur. Lintelen langer dan 2 meter dienen 30cm opgelegd te worden. De toegestane belasting mag niet overschreden worden (zie tabel). Richt het gewapend beton van de lintelen naar boven.

Vervoer en behandeling: De lintelen moeten altijd met het gewapend beton naar boven gericht zijn en aan de uiteinden worden gehanteerd.

Bewaren: De lintelen moeten horizontaal bewaard worden.



3 Installatiegereedschap

Om de **IsoHemp hennepblokken** op correcte wijze te plaatsen, raden we aan het volgende materiaal te gebruiken:



Advies:

Je moet over dit gereedschap beschikken als de IsoHemp demonstrateur jouw werfopstart komt begeleiden.

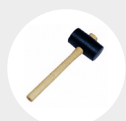
Verplicht **ISOHEMP GAMMA**



Krabblok



Kuip



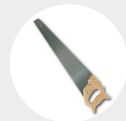
Rubberhamer



Lijmkam



Waterpas

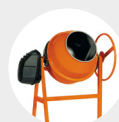


Zaag met grove tanden

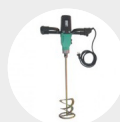
Aanbevolen



Platte frees



Cementmixer



Mixer



Alligatorzaag



Lintzaag

Paletten Openen en bescherming



1 Verwijder en bewaar de beschermende schuimplaat om jouw metselwerk 's nachts te beschermen tegen slecht weer.

2 Bescherm en bedek aan het einde van de dag jouw geopende pallet met de schuimplaat.

4

4.1 Plaatsen van de eerste rij

Het IsoHemp hennepblok moet worden beschermd tegen capillaire werking en zware regenval. Kies, afhankelijk van de situatie, één van de volgende oplossingen:

• Op een waterdicht membraan

Controleer of de ondervloer droog, schoon en vlak is voordat je met de montage begint.

De eerste rij moet worden gelegd op verse mortel of worden gelijmd op een droge ondergrond. Het is absoluut noodzakelijk een waterdicht membraan onder het eerste blok te leggen in geval van risico op opstijgend vocht.



- 1 Zoek het hoogste punt van de vloer met behulp van een laserwaterpas, een waterpas of een telescoop.



- 2 IsoHemp hennepblokken moeten worden beschermd tegen capillaire optrekking. Breng een afdichtingsstrook (type DIBA) aan om 2cm omhoog te plaatsen langs het hennepblok.



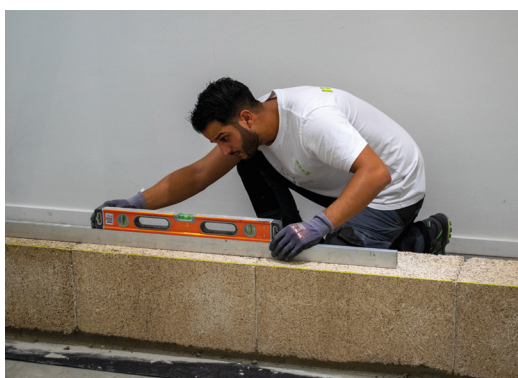
- 3 Breng gelijkmatig verdeeld een 1 à 2cm dik mortelbed aan.



- 4 Lijm de verticale voeg (buiten voor de blokken van 30 en 36cm met tand en groef). Stel indien nodig bij met een rubberhamer om een verticale dunne voeg van 3mm te bekomen.

- 5 **Het is van essentieel belang dat deze eerste rij volkomen vlak is.** Controleer of ze waterpas is en wacht tot de mortel droog is.

- De IsoHemp lijm mortel kan gebruikt worden op een vlakke ondergrond en zonder risico op optrekkend vocht.
- Op houten ondergronden kan een geschikt lijmschuim worden gebruikt.





• Op een watervaste fundering

De eerste rij moet minstens 15cm boven het maaiveld geplaatst worden. Start het metselwerk van de hennepblokken indien nodig op een watervast en rotbestendig isolatieblok (cellulair beton of cellulair glas) om de hennepblokken te beschermen tegen capillaire optrekking. Vergeet niet een waterdicht membraan te plaatsen onder de hennepblokken (zie vorig punt).



• Op een hoekprofiel

- Gebruik een hoekprofiel als fundering wanneer andere oplossingen niet kunnen of de fundering ongeschikt is. Zorg ervoor dat je de toelaatbare belasting van de hoekprofielen niet overschrijdt.
- Controleer of de draagmuur voor het hoekprofiel sterk genoeg is.
- Bevestig de hoekprofielen stevig in de muur op minstens 15 cm boven het maaiveld.
- Bevestig elk blok aan het hoekprofiel met behulp van een schroef met een diameter van 6 mm en een minimale lengte van 80 mm.
- Bevestig vervolgens elk blok mechanisch aan de bestaande muur met behulp van een spouwhaak of een verbindingshoek nadat je gecontroleerd hebt dat deze goed uitgelijnd is.

4.2 Zagen en aanpassen

Het zagen van IsoHemp hennepblokken is erg makkelijk. Om verspilling tot een minimum te beperken, raden we aan om gebroken of gedeukte blokken te verzagen of aan te passen.



• Alligatorzaag

Zaagt snel en is gemakkelijk in gebruik.

Voorzorgsmaatregelen:

Gebruik geen elektrische sabelzaag (reciprozaag) of een elektrische motorzaag. Hier kan je geen goede zaagsneden mee maken.



• Lintzaag

Aanbevolen bij grote projecten. Perfect voor het zagen van specifieke hoeken of voor afrondingen.



• Handzaag

Prima resultaat bij kleinere projecten.

4.3 Plaatsen van de volgende rij



1 Het verlijmen van de blokken is enkel mogelijk met de IsoHemp lijm mortel. IsoHemp kan niet verantwoordelijk gehouden worden voor problemen bij het verlijmen van het metselwerk als niet de juiste lijm mortel gebruikt wordt. Volg goed de instructies die op de zakken lijm mortel staan.



2 Bereid de lijm mortel met 7 tot 8 l water per zak van 25 kg. Let er wel op om eerst het water in de kuip te doen en dan pas de lijm mortel. Het mengsel blijft een uur bruikbaar.



3 Schuur oneffenheden weg.



4 Veeg het horizontale oppervlak schoon.



5 Breng de lijm aan over het gehele horizontale oppervlak van de al gemetselde blokken met behulp van een IsoHemp lijm kam, zodat de voeg dicht is.



6 Leg de blokken in verband (minimaal 1/3 van de lengte van het blok verspringen).



7 Lijm het verticale oppervlak als de blokken geen tand en groef hebben.



8 Leg de blokken op een dunne lijmlaag van 3mm.



9 Stel bij met een hamer en controleer of alles waterpas is.



10 Verwijder overtollige lijm met een lijmkam om spookvoegen te vermijden.

⚠ Voorzorgsmaatregelen: Deze voegen kunnen na enkele jaren zichtbaar worden door de bepleistering = spookvoegen.

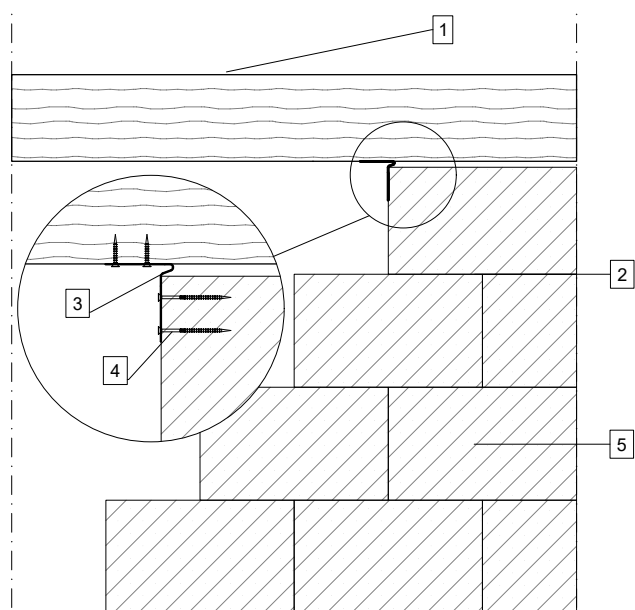


Goede uitvoering van de voegen



Foute uitvoering van de voegen

4.4 Het plaatsen van de laatste rij



• Bij voorzetwanden

- Zaag de blokken zodanig dat er maximaal 2 cm ruimte overblijft tussen de blokken en het plafond.

• Bij scheidingswanden

- Gebruik een verbindingsbeugel voor plafonds.
- De scheidingswanden worden vanboven vastgemaakt dankzij de EQLI-PLA.

Vul het gat op met hennepbeton, flexibele isolatie, hechtschuim of een andere flexibele afdichtingskit.

1. Vloer

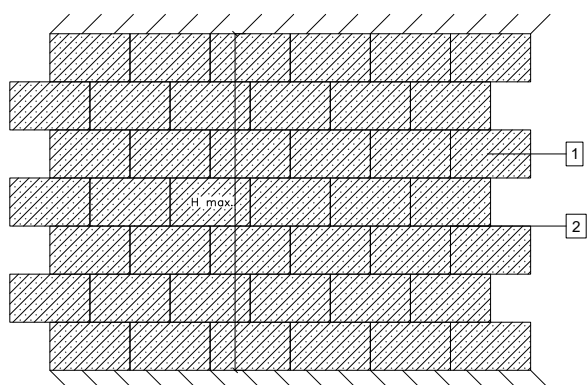
2. Gelijmde voeg

3. Verbindingsbeugel EQLI-PLA: 1 stuk in de dikte van de voeg voor blokken van 9 tot 15 cm en 2 stukken in de dikte van de voeg voor blokken van 20 tot 36 cm

4. IsoHemp vijs VIS06-100

5. IsoHemp blok

4.5 Maximale paneelgrootte



1. IsoHemp blok

2. Gelijmde voeg

Dikte (cm)	Max. hoogte (m)
9	2,50
12	3,20
15	4,00
20	5,20
25	6,50
30	8,00
36	8,50

4.6 Verankering van metselwerk

Het metselwerk van hennepblokken moet altijd aan de dragende structuur worden bevestigd. In het geval van het Hempro-systeem is de mechanische bevestiging niet van toepassing. Voorzie 5 bevestigingen per m² (of ± 1 per blok).

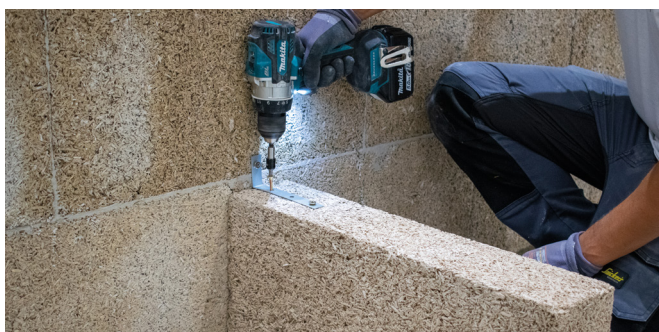
Mechanische bevestigingen



• Spouwanker voor metselwerk

Oplissing voor voorzetwanden

- Bevestig het spouwanker in de bestaande muur ter hoogte van het blok, zodat deze, na met een hamer licht in het blok te zijn geduwd, in de lijm mortel kan worden verlijmd.
- Voor binnenrenovatie raden wij 3 bevestigingen per m² aan. Voor buitenrenovatie zijn volgens het ATG echter 5 bevestigingen per m² nodig.



• Verbindingshoek

Te gebruiken in combinatie met een houten constructie.

- Schroef de verbindingshoek in de houten kolom (twee beugels per kolom om de twee rijen, tenzij anders aangegeven door het studie bureau).
- Bevestig het aan het blok met twee IsoHemp schroeven met een diameter van 6 mm.



• Voorzetwanden met IsoHemp blokken

- Verbind de twee metselwerken van hennepblokken met behulp van 5 bevestigingen per m².
- De metselwerken moeten verbonden worden via specifieke bevestigingen (EQLI – zie Catalogus). Contacteer onze technische dienst voor meer informatie.



Advies:

Combineer de twee metselwerken van hennepblokken door deze te minimaal een blokdikte te verspringen.

4.7 Opvullen bij verdubbeling van bestaande muren

Bij binnen- of buitenrenovatie van oude gebouwen, wanneer het metselwerk van hennepblokken tegen een muur wordt aangebracht die uit het lood staat, is het noodzakelijk om de spouw tussen de bestaande muur en de muur van hennepblokken op te vullen met een geschikt mengsel.



- 1 Vul handmatig de ruimte op tussen de bestaande muur en de blokken.
- 2 Gebruik de klaar-voor-gebruik HL Mix of maak zelf een licht mengsel van ProKalk en HempBag-hennep zoals aangegeven op de technische fiche, d.w.z. één zak ProKalk voor iedere zak met HempBag-hennep.
- 3 Vul handmatig de ruimte op tussen de bestaande muur en de blokken.

Opmerking:

Bij renovaties zal, gezien de beperkte ruimte, de isolatie van het regelwerk gebeuren met een kurkplaat van 2 tot 4 cm dikte. Dit zal ook worden gebruikt om de opening tussen het bestaande metselwerk en de IsoHemp tegenwand te dichtten. Als er meer plaats beschikbaar is, kan de kurkplaat worden vervangen door een IsoHemp-blok van 7,5 cm dikte.

5.1 Lintelen en gevelopeningen

Kies voor één van deze 2 oplossingen om het metselwerk bij openingen te ondersteunen:



• Linteel

Keuze van linteel

Kies een linteel op basis van de gewenste dikte en de opening van de te overbruggen doorgang. Zorg voor minimaal 20 cm oplegging aan elke kant van de opening en 30 cm voor lintelen van meer dan 2 m.

Vervoer en behandeling

De lintelen moeten altijd worden opgeslagen of vervoerd met het gewapend beton naar boven gericht. Houders moeten de lintelen tijdens de opslag altijd aan de uiteinden ondersteunen. Hanteer de lintelen altijd aan de uiteinden. Deze mogen in geen geval in het midden worden opgetild.

Opslag

Sla de lintelen binnen en horizontaal op. De linteel moet bij opslag aan de uiteinden worden ondersteund door beugels.

Plaatsing van lintelen

Bevestig de linteel aan het metselwerk van hennepblokken met behulp van lijm mortel. Het beton moet naar boven worden gericht zodat het bedekt wordt door het metselwerk van de blokken die het ondersteunt.



• Hoekijzers voor gevelopeningen

Gebruik hoekijzers wanneer lintelen niet mogelijk zijn: bijvoorbeeld bij renovaties met een lage isolatiehoogte of voor gevelopeningen van meer dan 2,4 m.

- Plaats de aan de dikte van het blok aangepaste hoekijzers om de 60 cm waar 2 IsoHemp hennepblokken elkaar raken (onder de naad)..
- Verbind het blok en het hoekijzer mechanisch met behulp van een schroef met een diameter van 6 mm en een lengte van minimaal 80 mm.



Advies:

Om een betere kwaliteit van de afwerking te garanderen, trim het blok enkele millimeters zodat het hoekstuk daarin gemonteerd kan worden.



• Lintelentabel

Referenties	Maximale raamopening (cm)	Afmetingen (cm)			Max. gewicht (kg)
		L (lengte)	e (dikte)	h (hoogte)	
Dikte van 9 cm					
Lin09-120	80	120	9	20	31
Lin09-160	120	160	9	20	42
Lin09-200	160	200	9	20	52
Lin09-240	180	240	9	20	63
Dikte van 12 cm					
Lin12-120	80	120	12	20	35
Lin12-160	120	160	12	20	46
Lin12-200	160	200	12	20	58
Lin12-240	180	240	12	20	69
Dikte van 15 cm					
Lin15-120	80	120	15	20	51
Lin15-160	120	160	15	20	68
Lin15-200	160	200	15	20	85
Lin15-240	180	240	15	20	102
Lin15-300	240	300	15	20	127
Dikte van 20 cm					
Lin20-120	80	120	20	20	69
Lin20-160	120	160	20	20	92
Lin20-200	160	200	20	20	115
Lin20-240	180	240	20	20	139
Lin20-300	240	300	20	20	173
Dikte van 25 cm					
Lin25-120	80	120	25	20	75
Lin25-160	120	160	25	20	100
Lin25-200	160	200	25	20	125
Lin25-240	180	240	25	20	150
Lin25-300	240	300	25	20	187
Dikte van 30 cm					
Lin30-120	80	120	30	20	80
Lin30-160	120	160	30	20	107
Lin30-200	160	200	30	20	134
Lin30-240	180	240	30	20	160
Lin30-300	240	300	30	20	201

NV IsoHemp wijst alle verantwoordelijkheid af voor eventuele verkeerde interpretaties van deze tabel. In geval van twijfel kunt u rechtstreeks contact opnemen met de technische dienst van IsoHemp.

5.2 Houtwerk en kozijnen

Deuren, kozijnen, drempels en vensterbanken kunnen rechtstreeks op metselwerk van hennepblokken worden geschroefd en/of gelijmd.



• De installatie van kozijnen

- Raadpleeg, zoals bij elk ander type metselwerk, de aanbevelingen van de kozijnenfabrikant over de montage van de kozijnen.
- Vensterbanken kunnen direct op het metselwerk van hennepblokken worden gelijmd.
- Afhankelijk van de grootte van de openingen wordt het frame in de hennep of in de betonnen paal bevestigd.



💡 **Advies: slagrand maken**

Meerdere oplossingen zijn mogelijk:

- 1 Snij de gewenste slagrand direct uit het hennepblok.
- 2 Verlijm de slagrand aan het hennepblok.

⚠️ **Voorzorgsmaatregelen:**

Vensterbanken moeten minimaal 5 cm buiten de gevel uitsteken en moeten een zijdelingse verhoging of waterslag hebben.



• Bevestiging van rolluiken en lamellen

- Raadpleeg, zoals bij elk ander type metselwerk, de installatieaanbevelingen van de fabrikant.
- De rolluikkast moet rechtsreeks onder de lintel worden bevestigd met behulp van een anker.
- De lamellen kunnen rechtsreeks in het metselwerk van hennepblokken worden bevestigd met behulp van een anker.

5.3 Gleuven en leidingen



1 Maak de groeven met een muurfrees.



2 Voltooi de opening handmatig.



3 Monteer elektriciteitsdozen en elektrische leidingen.



4 Verzamel het afval van je hennepblokken en maal het. Meng vervolgens met ProKalk bindmiddel in een 50/50 verhouding. Bevochtig het verkregen mengsel met water om een homogeen, lichtvochtig mengsel te verkrijgen. Vul de holtes met het mengsel.

 **Advies:**

Maak geen te grote hoeveelheid van het mengsel. Deze blijft maar +/- 30 minuten bruikbaar.

5.4 Bevestiging materialen



• Houtschroef – 18 tot 37 kg per bevestiging

Voor rechtstreeks in de muur bevestigen, gebruik een houtschroef van minimaal 80 mm lengte (geen plug gebruiken)

- **8*80 mm** - Maximale belasting tot 18 kg per bevestigingspunt
- **10*80 mm** – Maximale belasting van 37 kg per bevestigingspunt

💡 Advies:

Om scheuren in de deklaag te voorkomen, kan met een dunne boor een gat voorgeboord worden.



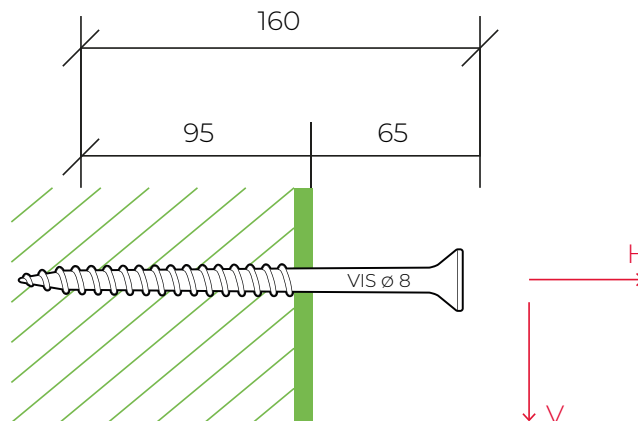
• Chemisch anker – 50 kg per bevestiging

Maak de chemische verankering met op de markt verkrijgbare producten en volgens de voorschriften van de fabrikant. Na het boren van het gat moet je het stof opzuigen alvorens het te verzegelen.

- Geldig voor blokken vanaf een dikte van 12 cm.
- Verankeringsdiepte van minimaal 90 mm.

• Tabel voor maximum toelaatbare belasting

	Axiale belasting	Transversale belasting
Ø 6	18 daN (kg)	26 daN (kg)
Ø 8	34 daN (kg)	37 daN (kg)





6.1 Hempro-systeem

Het Hempro-systeem is een monomuur bouwsysteem met niet-dragende IsoHemp-blokken met een paal- en balkstructuur van gewapend beton die binnen het metselwerk is aangebracht. Met het Hempro-systeem is het niet nodig een extra isolatielaag aan te brengen, omdat de blokken zowel constructief als isolerend zijn (volgens de huidige normen).

De hennepblokken worden gebruikt als bekisting voor de paal- en balkstructuur van gewapend beton. De kolommen zijn gegoten in voorgeboorde blokken en de balken in U-blokken.

• Voorzorgsmaatregelen Hempro-systeem

- **Respecteer nauwgezet** de door het ontwerp bureau berekende voorschriften, details en karakteristieken van het betonstaal en het beton
- -Zorg ervoor dat je het metselwerk van hennepblokken aan het eind van de dag **bedekt en beschermt** - zie pagina 4.
- Vermijd dat er **afval, hennep, lijmresten, ...** achterblijven op de bodem van de kolom van de holle blokken en in de U-vormige blokken, zodat een perfecte stabiliteit van de palen en balken gegarandeerd wordt tijdens het storten van het beton.
- Zorg ervoor dat het hennepblok metselwerk **op zijn plaats** wordt gehouden wanneer het beton wordt gestort (vooral de U-vormige blokken).
- Vermijd de werken bij **een buitentemperatuur lager dan 5 graden of hoger dan 30 graden** om de hechting van de lijm mortel te waarborgen.

1 De installatie van wapeningsstaal

Wapeningsstaal moeten worden aangebracht volgens de instructies van het ontwerp bureau net zoals de locatie van de kolommen.



2 De verlijming van de hempro blokken

Voor Hempro hennepblokken met verticale tand en groef is alleen horizontale verlijming met lijm mortel nodig.

Dit kan in 2 stroken van 7 cm voor blokken van 30 cm dik en 2 stroken van 9 cm voor blokken van 36 cm dik.

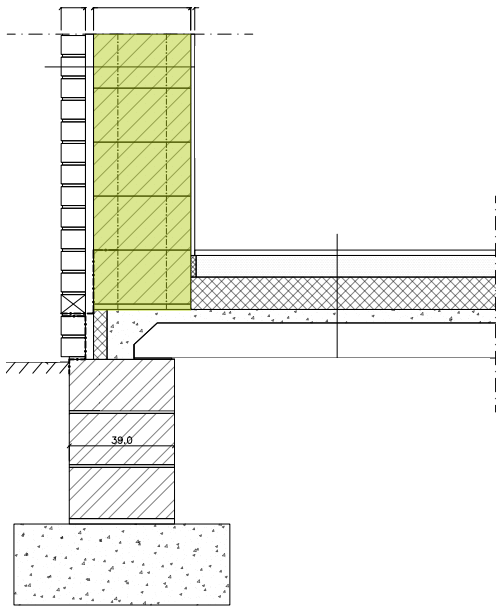


3 Het plaatsen van de eerste rij

Start het metselwerk van de hennepblokken zodanig dat de blokken beschermd zijn tegen capillaire optrekking en zware regenval. Breng een waterdicht membraan aan zoals aanbevolen in de onderstaande schema's.

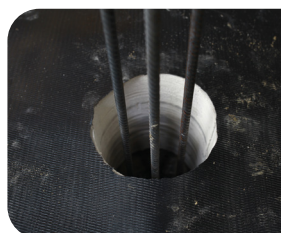
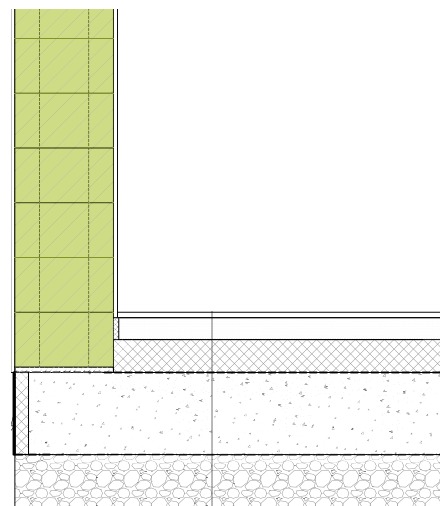
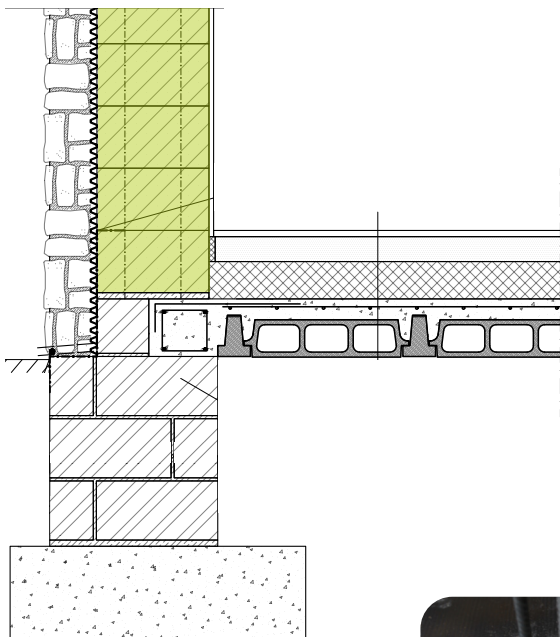
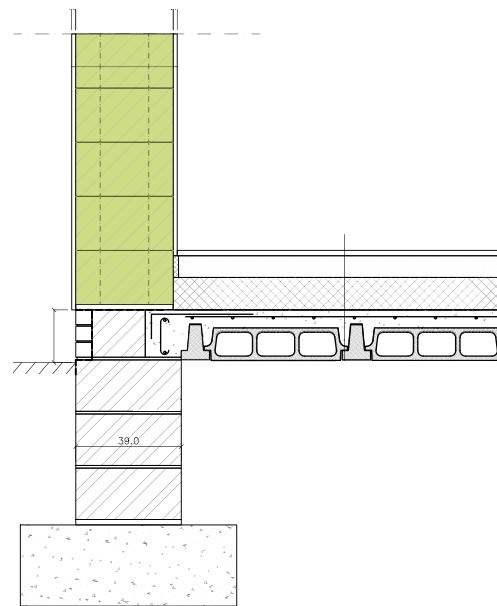
Buitenaafwerking

Bakstenen en gevelstenen



Buitenaafwerking

Mineraal pleisterwerk



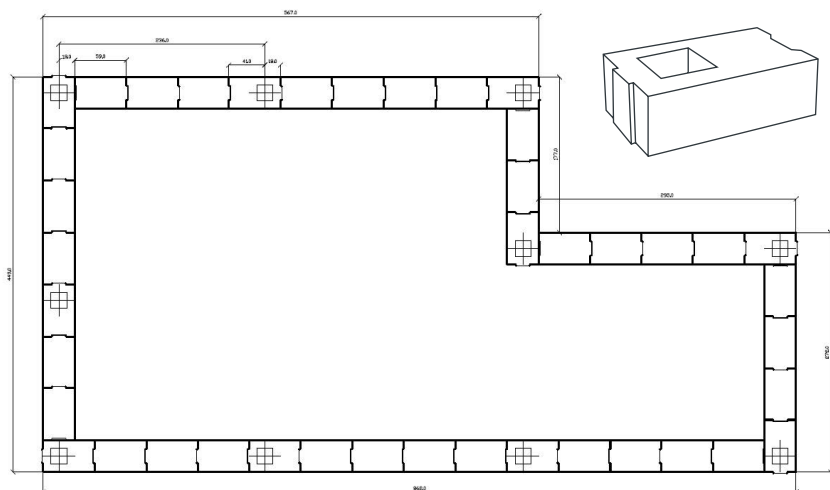
Voorzorgsmaatregelen:

Ter hoogte van de wapening hol je de strook uit tot de exacte doorsnede van het gat om een perfecte continuïteit van de palen te verzekeren wanneer het beton wordt gestort.

4 Het plaatsen van de volgende rij



Raadpleeg de vorige stappen in de Installatiehandleiding (pagina 6) voor de uitvoering van het metselwerk van hennepblokken.

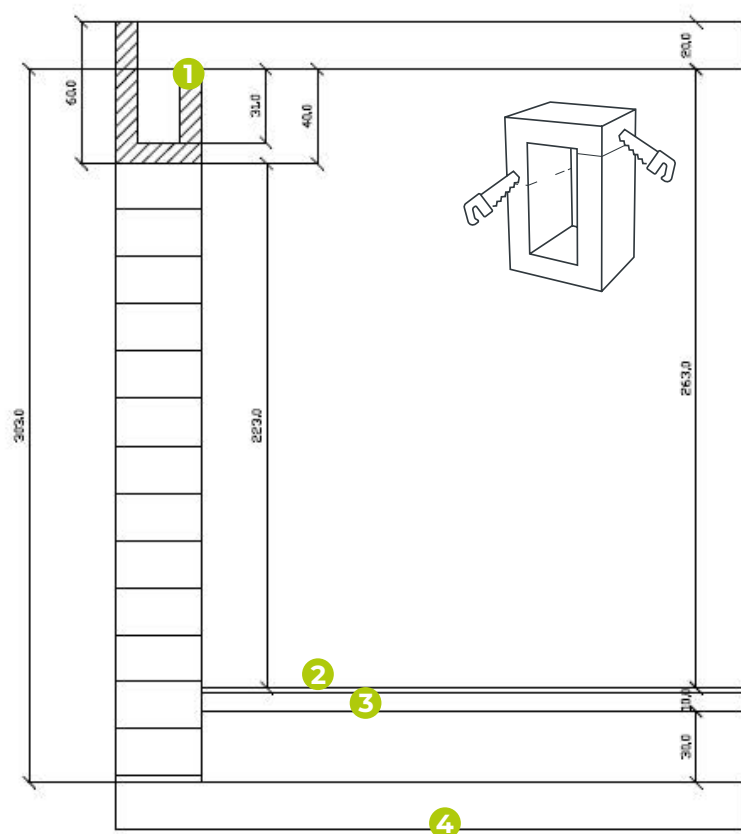


• Het plaatsen van holle blokken

De holle blokken fungeren als bekisting voor de betonnen palen die gestort zullen worden. Ze zorgen voor de isolatie van de kolommen.

Advies:

Zorg ervoor dat je de gaten van de holle blokken goed uitlijnt en de naden van de blokken laat verspringen.



• Het plaatsen van U-blokken

De U-blokken fungeren als bekisting en maken het mogelijk de balken te storten waarop de vloer en het dak zullen rusten. Ze zorgen voor de isolatie van de balken.

- 1 U-blok
- 2 Vloer
- 3 Vloerisolatie
- 4 Funderingsplaat



- Het plaatsen van verbindingblokken

Maak de verbindingblokken vanuit een holle blok. Na het nemen van de exacte maten, zaag en verwijder het gewenste deel uit het holle blok met behulp van een alligatorzaag.



- Het plaatsen van de lintelen

Plaats een IsoHemp linteel als de onderzijde van de ringbalk van gewapend beton (U-blok) niet samenvalt met de bovenkant van de geplande gevelopening of doorgang.



Zie **pagina 14** van deze handleiding voor meer informatie over lintelen.



- **Het plaatsen van de wapening voor kolommen en balken**

Plaats en verbind de wapening in de verloren bekisting ter plaatse van de balken en de kolommen.

 **Advies:**

Plaats kunststof afstandhouders zodat dat de door het ontwerpbureau voorziene betondekking wordt gehandhaafd.



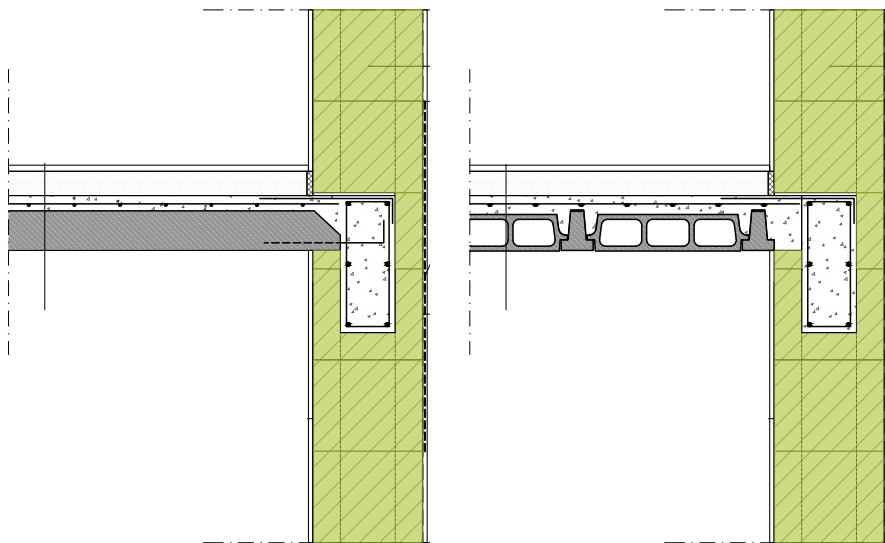
- **Beton storten**

Vul de kolommen met beton in overeenstemming met de ontwerp-specificaties, na het maken van de nodige bekistingen bij de U-blokken en de holle blokken.

Wij raden aan om te gieten per halve verdieping zoals aanbevolen in Eurocode 8 (Eurocode seismiek van gebouwen).

 **Advies:**

Maak een ventilatieopening aan de voet van de kolommen om lucht te laten ontsnappen tijdens het storten van beton. Houd deze opening wel schoon en vrij van stof.

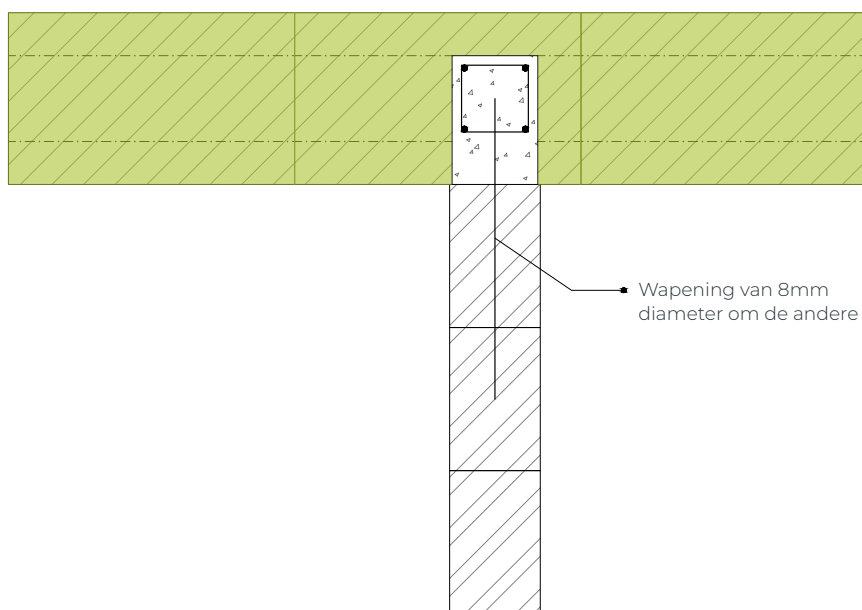


• Het leggen van de vloer

- De vloer rust op de ringbalk.
- Ondersteun de dekvloer met stutten indien nodig.
- Stort in één keer het beton voor de koppeling en de dekvloer.

Voorzorgsmaatregelen:

Bekist de ringbalk tijdens de betonstortingsfase.



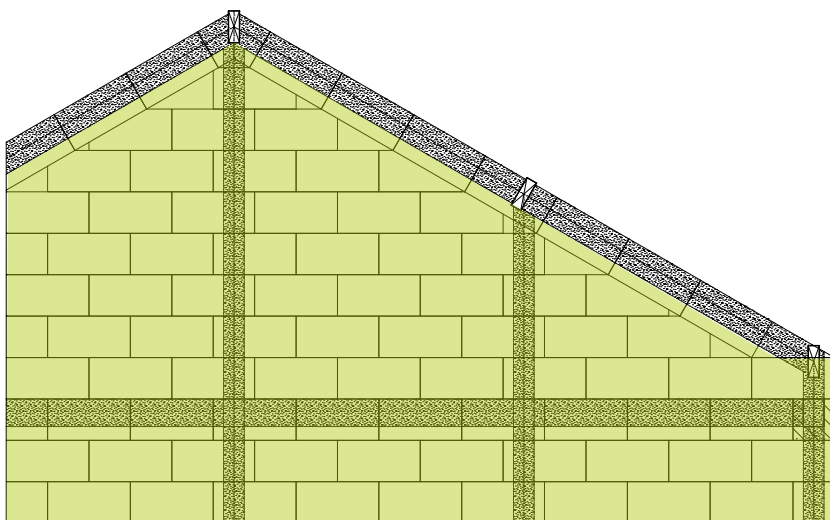
• Tussenmuren

Verbind de tussenmuren zoveel mogelijk met de betreffende palen.

Advies:

Zaag in de holle blokken ter hoogte van de kolom om een mechanische verbinding met de tussenmuur te maken.

5 Dak



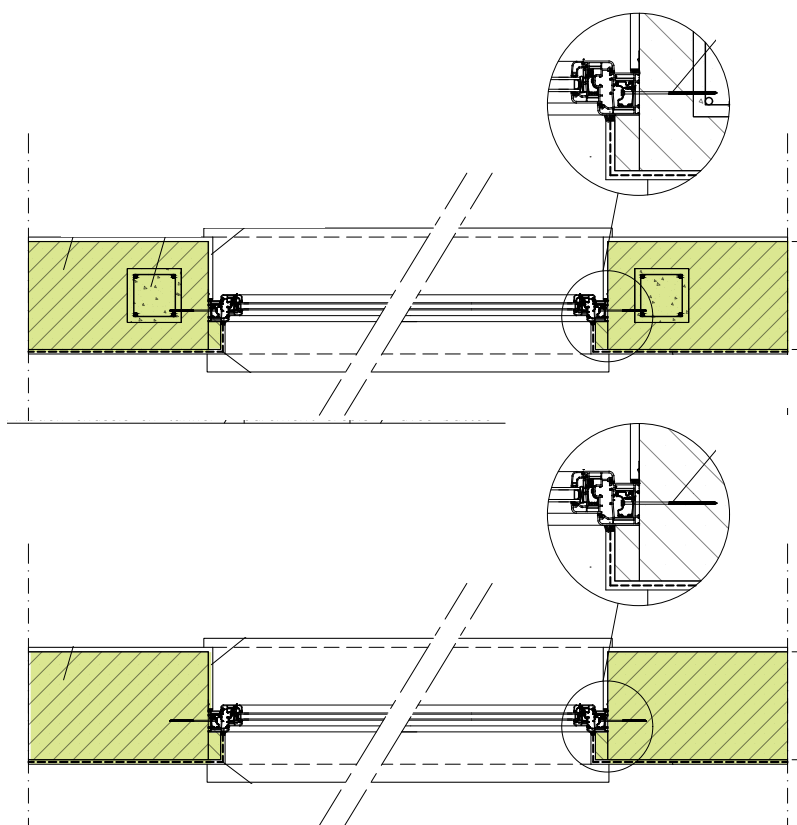
Nok

In het geval dat de nokgevel dragend is en de belasting van het dak draagt of overneemt, maak dan een hellende balk met behulp van U-vormige blokken of gebruik panelen van 7 of 9 cm. Bevestig deze hellende balk aan de constructie van balken en kolommen van het gebouw.

6 Deuren & vensters



Voor het plaatsen van deuren en ramen zie [pagina 17](#) van deze handleiding.



Deuren, kozijnen, drempels en vensterbanken kunnen rechtstreeks op metselwerk van hennepblokken worden geschroefd en/of gelijmd.

6.2 Houten paal-en balkconstructie

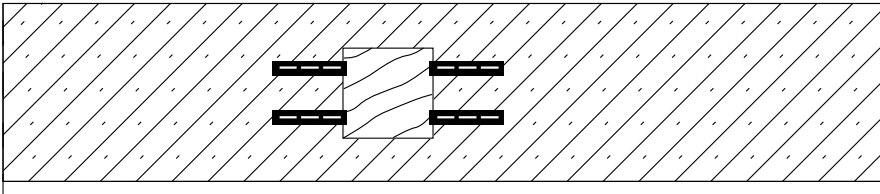


Houten paal-en balkconstructies gevuld met hennepblokken zijn ideaal om koolstofvrije muren te realiseren. Dit systeem is het meest ecologisch verantwoord.

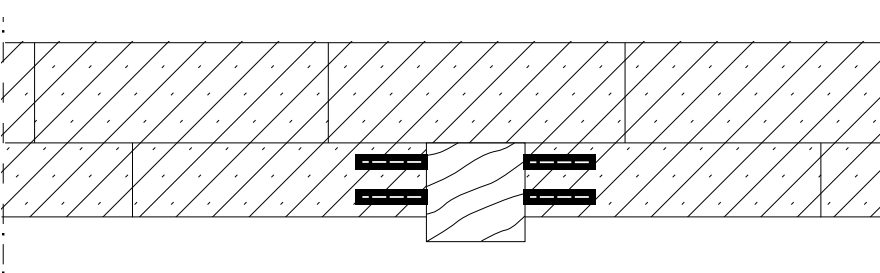
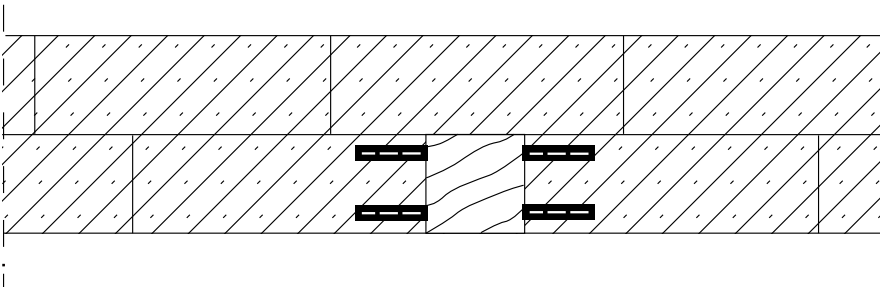
Zodra de structuur en het dak zijn geplaatst, kan je gemakkelijk de hennepblokken plaatsen en jouw muur afwerken. Afhankelijk van de gewenste esthetiek, kan je de structuur in de bestaande muur plaatsen of plaats het in het huis.

Soorten configuraties:

Ingesloten



Zichtbaar buiten en binnen



Instructies:

De gebruikte bevestigingen zijn EQLI14 beugels met VIS06-100 schroeven. Het aantal en de positie van de beugels moeten berekend door het ontwerpbureau.

De tweede IsoHemp-wand moet worden bevestigd aan de eerste wand met behulp van de verbindingsbeugels EQLI08 met een frequentie van 5 stukken/m².

6.3 Metalen paal-en balkconstructie



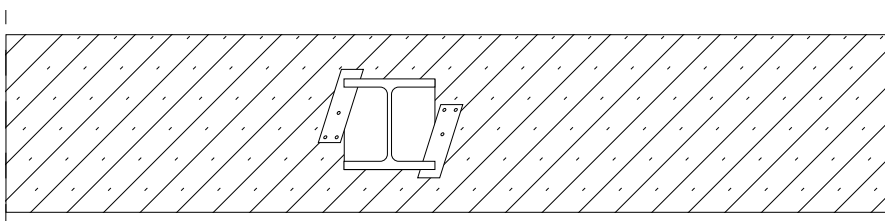
Een metalen paal-en balkconstructie biedt grote vrijheid op vlak van architectuur. Deze techniek maakt grote raamopeningen mogelijk, grote leefruimtes, ...

Ook toekomstige verbouwingmogelijkheden worden vereenvoudigd.

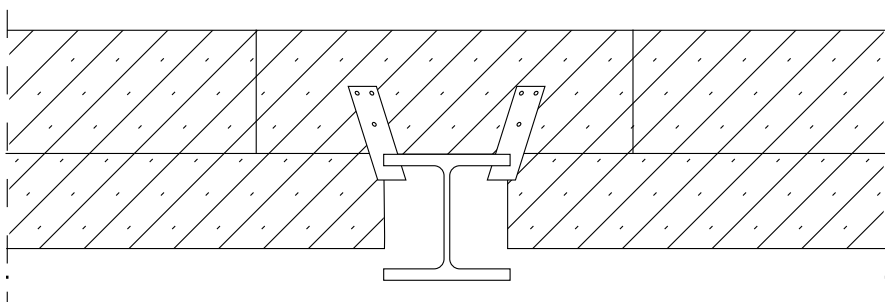
De structuur en het dak worden vooraf in elkaar gezet. De hennepblokken worden dan geplaatst in de ruimte tussen de palen en zijn aan de structuur bevestigd met geschikte bevestigingen.

Soorten configuraties:

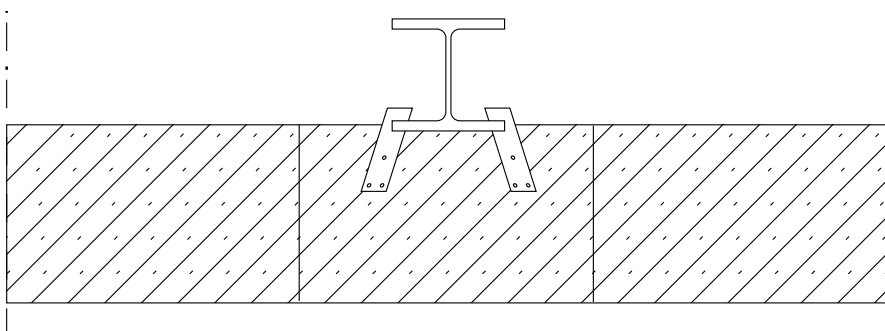
Ingesloten



Half zichtbaar



Zichtbaar buiten of binnen



Instructies

De gebruikte bevestigingen zijn EQLI-IPE verbindingsbeugels met VIS06-100 schroeven. Het aantal en de plaats van de verbindingen moeten worden berekend door het ontwerpbureau.

6.4 Houtskeletbouw



Houtskeletbouw verbetert de isolatie van de muur. De beschikbare ruimte tussen de houten balken wordt opgevuld met isolerende wol.

Deze techniek vereist twee belangrijke aandachtspunten:

- Isoleer de kaders om thermische zwakheden in het hout te voorkomen
- Zorg voor thermische inertie om te lichte en oncomfortabele muren te compenseren

Een hennepblok leggen tegen houtskeletbouw lost beide aandachtspunten onmiddellijk op.

De combinatie van houtskeletbouw en hennepblokken is daarom de juiste oplossing voor een duurzaam en comfortabel huis.

De IsoHemp-wand wordt met EQLI08 verbindingsbeugels aan het houtskelet bevestigd in een frequentie van 3 stuks/m². Je moet ook rekenen op 2 VIS06-100 schroeven per EQLI08 verbindingsbeugel.



Bouwen en renoveren met hennepblokken sluiten geen enkele afwerking uit. Integendeel, de mogelijkheden zijn legio.

7.1 Buiten



• Mineraal pleisterwerk

Het pleisterwerk moet mineraal zijn met een kalkbindmiddel, alle cementbindmiddelen worden afgeraden. Wij bevelen het gebruik aan van hoogwaardige coatings met bekende en constante eigenschappen. De gebruiksaanwijzing van de pleisterfabrikant moet strikt worden nageleefd. Neem in geval van twijfel contact op met onze technische dienst. Het aanbrengen gebeurt in 2 lagen: een corrigerende laag en een afwerkingslaag (voor een totale dikte van 15 tot 25 mm).

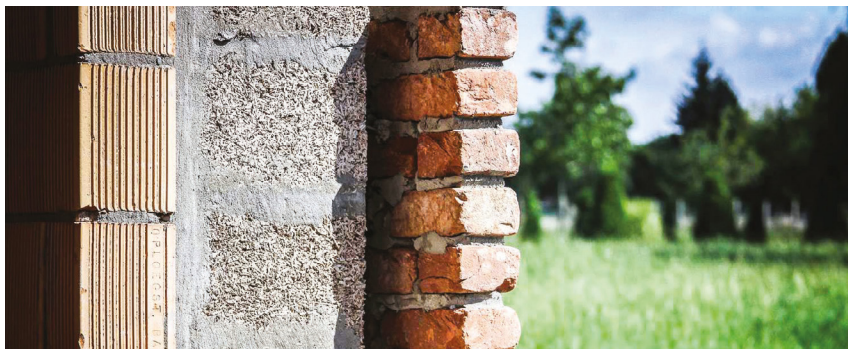


• Gevelbekleding (hout, panelen, ...)

Bevestig de gevelbekleding rechtstreeks op de hennepblokken die voorheen beschermd werden door een regenscherm of een pleisterlaag aan de buitenzijde.

Advies:

De verschillende lagen worden in deze volgorde met elkaar verbonden: hennepblok + latwerk + regenscherm + tegenlatwerk + gevelbekleding. Deze laatste zullen worden bevestigd met IsoHemp-schroeven overeenkomstig de specificaties van het bouw bureau.



• **Blokken of bakstenen**

Zorg voor een ventilatieruimte van 3 cm tussen de blokken en bakstenen zoals voorgeschreven door de fabrikant. Gelijmde bakstenen kunnen rechtstreeks op IsoHemp hennepblokken worden gemonteerd, altijd zoals voorgeschreven door de fabrikant.



• **Natuurlijke stenen of streekstenen**

Bevestig de stenen mechanisch aan de IsoHemp hennepblokken.

Specificaties, lijsten en technische fiches van materialen die compatibel zijn met IsoHemp hennepblokken zijn op aanvraag verkrijgbaar bij onze technische dienst.



 **Advies:**

In sommige gevallen kan een ventilatieruimte worden gemaakt. Laat jouw project door onze technische dienst goedkeuren.

7.2 Binnen



- Natuurlijke PCS pleister of pleister op basis van gips

**ISOHEMP
GAMMA**

Voor een muur met een gladde, moderne, verklare afwerking kies voor een natuurlijke waterdampdoorlatende afdeklaag om alle kwaliteiten van de hennepblokken te benutten.

 **Advies:**

IsoHemp PCS natuurpleister kan zowel handmatig als machinaal worden aangebracht. Raadpleeg de technische fiche voor de juiste toepassing.



 **Advies:**

We raden aan om een gaas te plaats op de kruising van de twee verschillende materialen.



- Leempleister

**ISOHEMP
GAMMA**

Voor een ademende en waterdamp doorlatende muur. Aan te brengen in één of twee lagen volgens de voorschriften van de fabrikant.



• Kalkpleister

Voor een thermische, vocht- en akoestische regulering. Aan te brengen in één of twee lagen volgens de voorschriften van de fabrikant.



• Andere mogelijkheden: tegels, houtwerk, platen, ...

Bevestig andere afwerkingen, zoals tegels in badkamers, houtwerk of platen, lijm, rechtstreeks op de hennepblokken.

Bij het betegelen van een badkamer is het absoluut noodzakelijk een waterdichte coating aan te brengen op de PCS die eerder op het IsoHemp metselwerk is gelegd.

 **Advies:**

Voor advies op het gebied van afwerkingen kan je contact opnemen met de technische dienst van IsoHemp.

Vloerisolatie met IsoHemp-blokken is een duurzame oplossing die zowel in de zomer als in de winter comfort biedt. Het is aanbevolen de isolatie op een stabiele en droge ondergrond te leggen. Als er gevaar voor optrekkend vocht bestaat, moet een water-dicht membraan worden aangebracht. De blokken moeten droog zijn voordat de isolatie wordt aangebracht. Boven deze isolatie wordt voor de bekleding een dekvloer gelegd, van het droge of natte type. In het geval van een natte dekvloer moet ervoor worden gezorgd dat het vocht in de dekvloer niet in de isolatie terechtkomt.



- 1 Controleer de waterdichtheid van de fundering voordat je het blok op een gestabiliseerde of betonnen plaat legt.



- 2 Plaats de blokken tegen elkaar.



- 3 Plaats een gewapende dekvloer met druklaag van min. 6 cm.



- 4 Je hebt nu een oppervlak dat klaar is voor de afwerking van jouw keuze.

! Het is belangrijk dat de IsoHemp-blokken droog zijn voordat de dekvloer wordt gelegd.



! Advies:

Leg de hennepblokken voor de technische leidingen. Om de doorgang van leidingen hiervan te vergemakkelijken, kan je blokken met een geringere dikte of U-vormige blokken gebruiken als vloerisolatie in een dikte van 30cm wordt uitgevoerd. Dit zodat het plaatsen van leidingen wordt vergemakkelijkt.





We ontfermen ons over jouw project alsof het van ons is.

Ons team helpt je om van jouw project een duurzaam succes te maken aan de hand van voorstudies, ontwerp- en technisch advies en begeleiding op jouw bouwerven.

Geïnteresseerd? Neem dan snel contact op met ons.

www.iso hemp.com
info@iso hemp.com

 +32 (0)81 39 00 13

IsoHemp S.A/NV
Rue Georges Cosse, 1
Z.I. Noville-les-Bois
5380 Fernelmont, België

 **ISOHEMP**

