

HENNEPBLOK

U-blok

PAL30U | PAL36U

U-vormig blok van 30 cm of 36 cm

Het U-vormig blok van 30 cm of 36 cm is een hennepblok dat voor nieuwbouw wordt gebruikt. Met deze blokken kan er een dragende structuur worden gecreëerd. Dit blok heeft een horizontale uitsparing voor de constructie van een ligger in gewapend beton. Het fungeert als bekisting en maakt het mogelijk om de balken te gieten waarop de vloer en het dak worden geplaatst. In combinatie met het voorgeboorde blok kan men met het U-vormige blok een complete schil van hennepblokken creëren, waardoor koudebruggen worden vermeden en uw gebouw over de gehele schil een homogene thermische prestatie kan bereiken, terwijl een goede vochtregulering over het gehele oppervlak wordt gegarandeerd.



› VOORDELEN

- ✓ Homogeniteit van de muur
- ✓ Voordelige oplossing
- ✓ Comfort, zowel in de zomer en de winter
- ✓ Dampdiffusie open

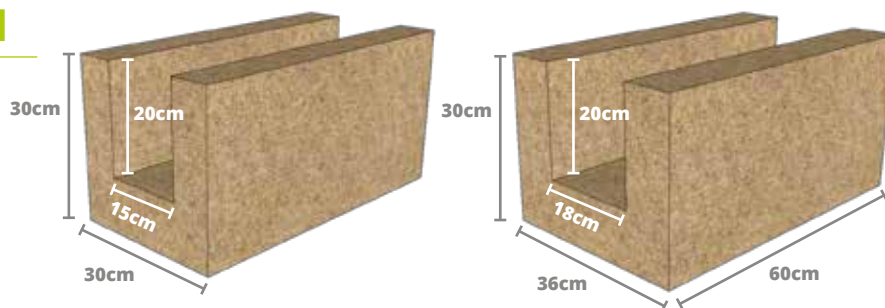
› TECHNISCHE KENMERKEN

	U-blokken		Eenheid
Dikte	30	36	cm
Modulaire afmetingen	60x30		cm
Maximumgewicht van een blok	15,3	18,3	kg
Diameter van het gat	15 x 20	18 x 20	cm
Doorsnede van het gat	300	360	cm ²
Verbruik van lijm	10	12	kg/m ²

› TOEPASSINGEN



Nieuwbouw



› VERPAKKING

	Waarde		Eenheid
	PAL30U	PAL36U	
Afmetingen van een pallet	120 x 100 x 80	120 x 100 x 80	cm
Maximale gewicht van een pallet	400	400	kg
Aantal blokken per pallet	12	11	blokken/pallet
Aantal m ² per pallet	2,16	1,98	m ² /pallet
Aantal blokken per m ²	5,5	5,5	blokken/m ²
Opslag	3	3	maanden/buiten
Bewaring	2	2	jaar indien bedekt